

Rev. 05/2013

SERIE IRO®

Valvola a sfera con bocchettone per acqua
passaggio standard.

SERIE IRO®

Valvola a sfera con bocchettone per acqua
passaggio standard.

**GAMMA DI PRODUZIONE**

Prodotto	Tipologia	Codice	Taglia	PN bar]
	Regolazione a farfalla rossa	67.04.02	1/2"	25
	Regolazione a farfalla rossa	67.05.02	3/4"	25
	Regolazione a farfalla rossa	67.06.02	1"	25
	Regolazione a farfalla rossa	67.07.02	1"1/4	25
	Regolazione a farfalla blu	67.04.12	1/2"	25
	Regolazione a farfalla blu	67.05.12	3/4"	25
	Regolazione a farfalla blu	67.06.12	1"	25
	Regolazione a farfalla blu	67.07.12	1"1/4	25

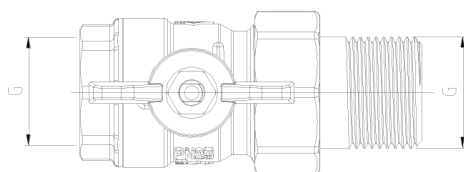
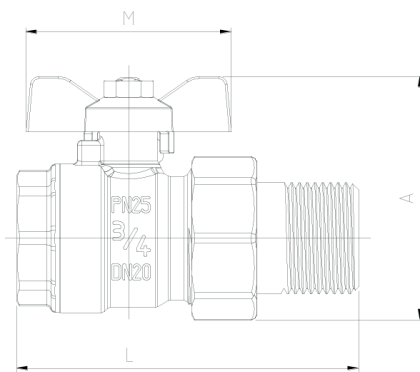
CARATTERISTICHE COSTRUTTIVE

Corpo	Ottone nichelato
Sfera	Ottone, diamantata e cromata
Sedi	PTFE
O-ring	EPDM Perossidica
Cappelletto	Ottone
Connessioni filettate	UNI-EN-ISO 228
Asta	Ottone
Guida asta	PTFE
Anello asta	Ottone
Farfalla	Alluminio, colore Rossa o Blu
Passaggio	Standard

CARATTERISTICHE TECNICHE

Fluido di impiego	acqua
Temp. impiego	-20 ÷ +120 °C
P_{max} utilizzo	25 Bar

CARATTERISTICHE DIMENSIONALI



MANIGLIA A FARFALLA

Codice	Misura G	A [mm]	L [mm]	M [mm]	Kv [m³/h]
67.04.X2	1/2"	51	68,1	48	-
67.05.X2	3/4"	57,2	79,9	48	-
67.06.X2	1"	68,2	92,8	55	-
67.07.X2	1"1/4	77,4	101,4	55	-

RBM spa si riserva il diritto di apportare miglioramenti e modifiche ai prodotti descritti e ai relativi dati tecnici in qualsiasi momento e senza preavviso. Le informazioni e le immagini contenute nel presente documento si intendono fornite a semplice titolo informativo e non impegnativo e comunque non esentano l'utilizzatore dal seguire scrupolosamente le normative vigenti e le norme di buona tecnica.